

# CASSARIUS

**Meraki – Cloud Managed Networking**

**Yan Peyer**  
**Senior System Engineer**



## Zu meiner Person

- **Beruflich:**
  - Bechtle AG / Wagner AG / Logicare AG / Cassarius AG ([www.cassarius.ch](http://www.cassarius.ch))
  - Kernkompetenzen: Network & Security → CCIE DC
- **IT-Zertifizierungen:**
  - CCNA, CCDA, CCNP, CCDP, 7 Data Center Spezialisierungen
  - ISC<sup>2</sup> CISSP, EC|CEH,
  - MCSA in Security, MCSE in Security
  - VCP, NCDA, CCA, OCA...
- **Privat:**
  - Bern
  - 1 Sohn (2,5 Jahre)
  - Hobbies: IT, Paragliding, Tauchen

# Agenda

- **Inhalt:**
  - Meraki als Unternehmung (Facts & Figures)
  - Meraki als Cloud Service (Products & Solutions)
  - Meraki im Einsatz (Use Cases)
  - Fazit

# Meraki als Unternehmung

- Am MIT entwickelt -> Firmengründung
- Führend in Cloud Networking: Über 20'000 Kundennetzwerke installiert (Welt-CH)



- Netzwerkgeräte: Access-Points, Switches, Security Appliances, Teleworker Gateway + WAN Optimierung und MDM Produkte etc.



- Ist jetzt teil von Cisco



- Wieso Cloud Networking?

- Einfache Verwaltung
- Skalierbarkeit
- Kosteneinsparung



# Meraki as Cloud Service

- **Security**

- **Verfügbarkeit**

- 99.99%

- 5 Datacenter

- **Informationssicherheit**

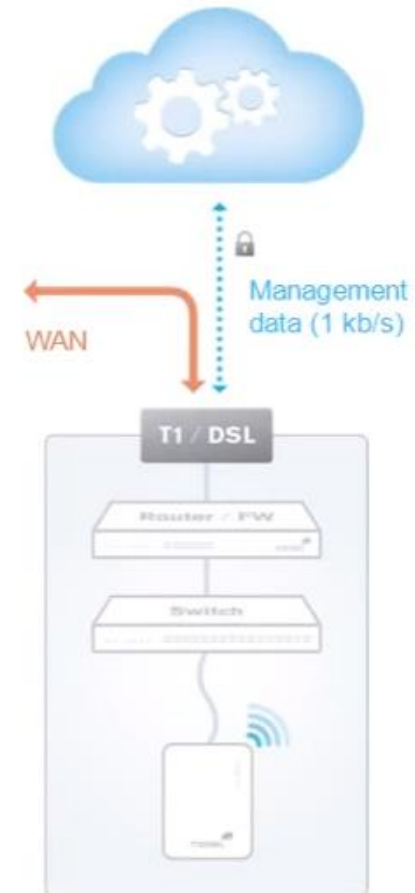
- Datenreplizierung über 3 DCs (60'')

- Zwei-Faktor Authentisierung

- Kein Benutzer Datenverkehr in der Cloud

- HIPAA / PCI Compliant

- Externe Security Audits, tägliche Penetration Tests

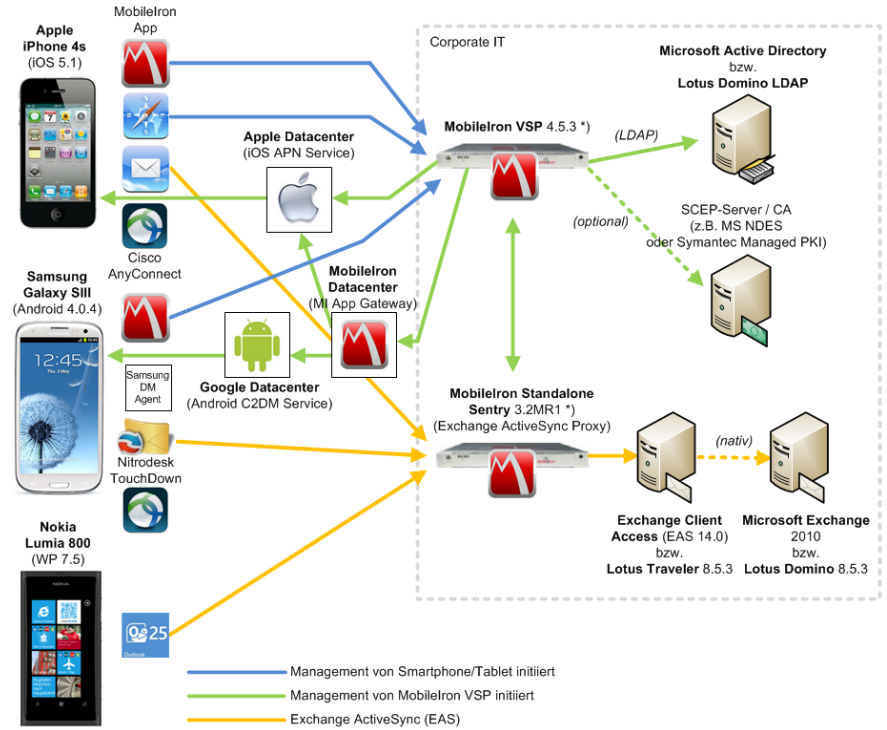
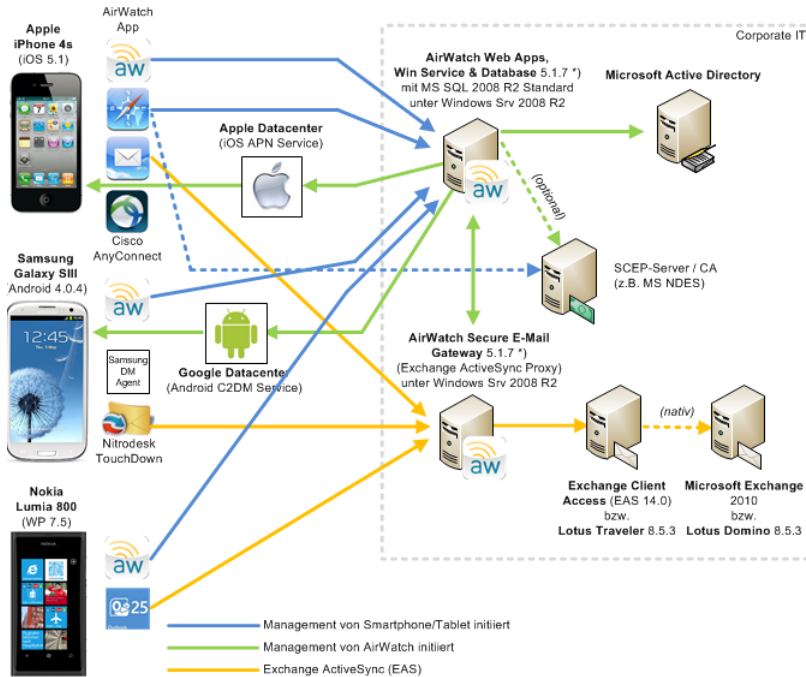


Click "Send code" and then verify using the code you receive on your phone.

1.

2. Code:

# Meraki im Einsatz



**VPN Status - Meraki Dashboard**

Site-to-site VPN

**Router status**

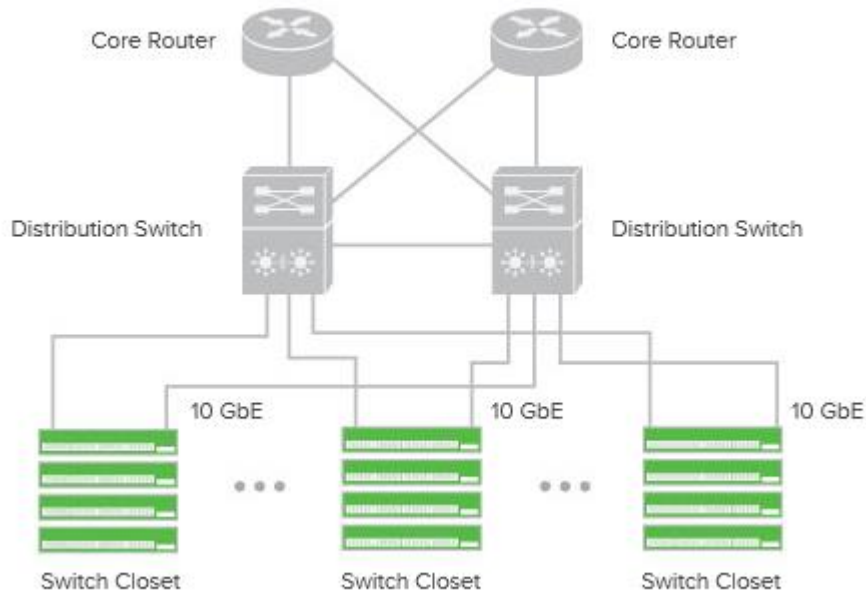
- VPN Registry: Connected. This router was able to connect to multiple vpn registries using UDP port 9350.
- NAT type: Unfriendly. This router is behind a VPN-unfriendly NAT, which can't be caused by upstream load balancers or strict firewall rules.
- Encrypted: Using IPsec and AES encryption.

**Router VPN connectivity**

Location	Subnet(s)	Status*	Latency (RTT)	Last heartbeat
jitzile-home	172.16.30.0/24	connected	84.27ms	2 seconds
jacket desk wired	192.168.0.0/24	connected	6.97ms	2 seconds
bottom	192.168.61.0/24	connected	6.20ms	5 seconds
engineering full tunnel	192.168.78.0/24	connected	6.20ms	5 seconds
seam desk	192.168.62.1/24	connected	11.58ms	5 seconds

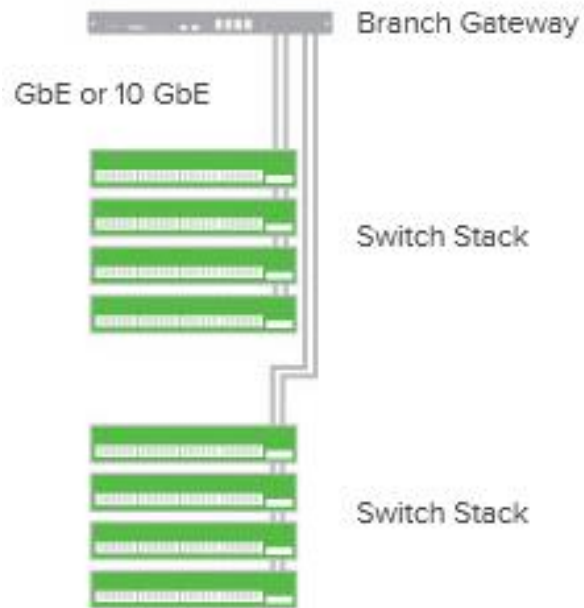
# Meraki im Einsatz

- Rechenzentrum / grosse Lokation



# Meraki im Einsatz

- Aussenstelle / Kleine Unternehmung





## Zwischenfazit

- grosse Unternehmen: Switches nur Access-Layer, WLAN Implementation
  - Campus / Schulen -> WLAN Infrastruktur
  - Unternehmen mit vielen Standorten
    - Hotels, Fast-Food Kette (<http://p23.meraki.com/network/cassarius>)
  - (Kleine) Unternehmen ohne IT Abteilung
  - Unternehmen mit Netzwerk Outsourcing Strategie
- 
- Dokumentation
  - Whitepapers
  - Demo Material

# Meraki im Einsatz

- [Dashboard](#)

# Fragen?



- Quellen: [www.meraki.com](http://www.meraki.com) / [www.gartner.com](http://www.gartner.com)